

CARACTERÍSTICAS DO MODELO:

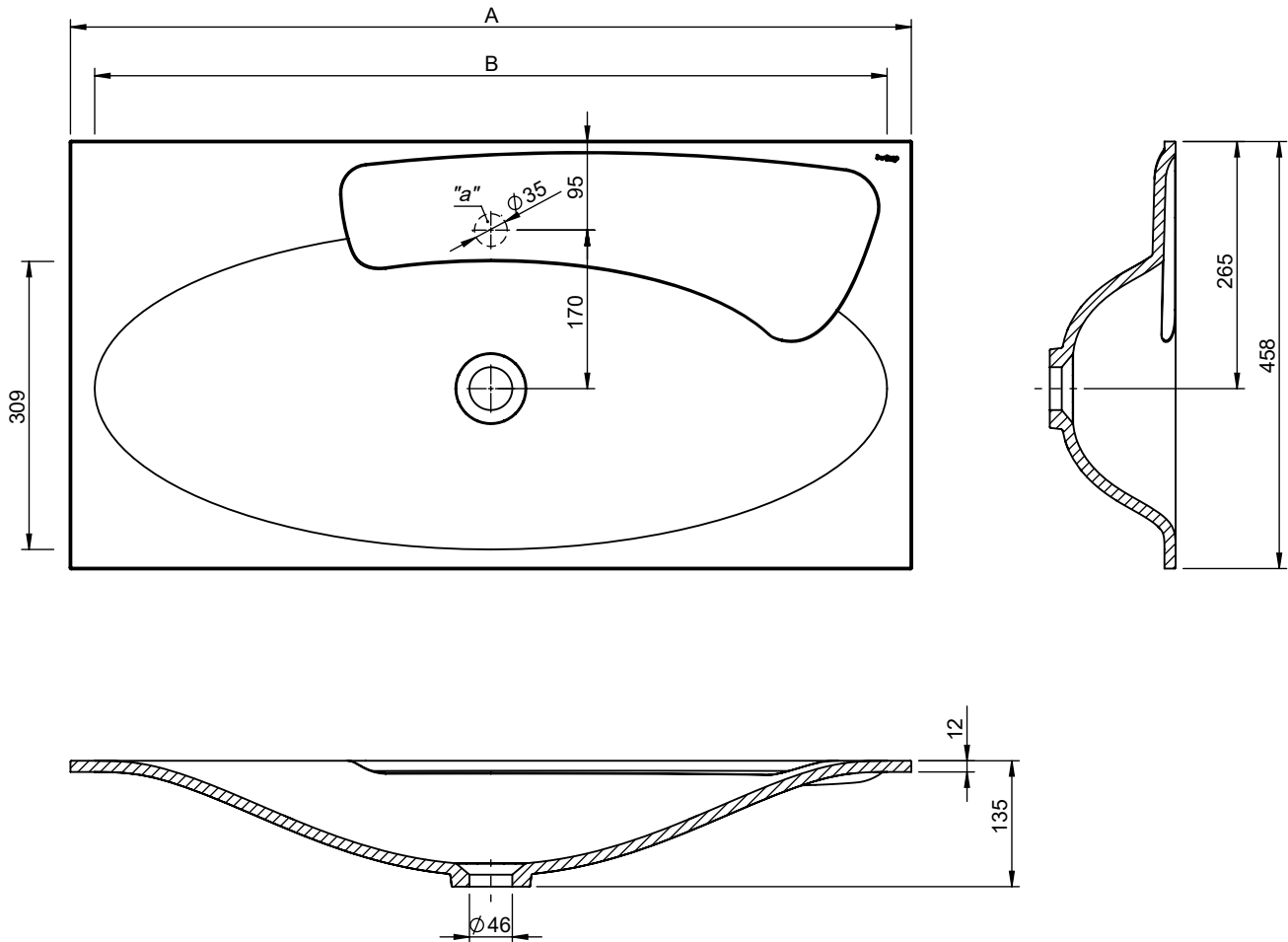
- MATERIAL: SolidSurface
- ESPECIFICAÇÕES: lavatório em *solidsurface* para encastrar em móvel *Sem furo de nível*.
- NORMAS: os lavatórios Sleek quando utilizados para uso doméstico e higiene pessoal, quando instalados e mantidos de acordo com as instruções do fabricante, cumprem com os requisitos das *normas en 31; une-en 31; nf - en 31; nf d 11 - 101; en 14688*
- CORES E ACABAMENTOS DISPONÍVEIS: branco / mate
- PESO: Consultar a tabela

PEÇA:

- DESCRIÇÃO: Lavatório p/ móvel
- SERIE: SLEEK
- VERSÃO: Sleek 600 / 800 / 900 / 1000
- REF: Consultar a tabela

Ficha Informação Técnica

"a" Só na versão com furação para torneiras



| REF.: | Designação: | A | B | Peso |
|-----------------|---------------------------------------|------|-----|-------|
| S20202300000000 | LAVATÓRIO ENCASTRE SLEEK 600x458 | 602 | 550 | 9kg |
| S20202311700000 | LAVATÓRIO ENCASTRE SLEEK 600x458 CFT | | | |
| S20202400000000 | LAVATÓRIO ENCASTRE SLEEK 800x458 | 802 | 750 | 12 Kg |
| S20202411700000 | LAVATÓRIO ENCASTRE SLEEK 800x458 CFT | | | |
| S20202500000000 | LAVATÓRIO ENCASTRE SLEEK 900x458 | 902 | 850 | 13 |
| S20202511700000 | LAVATÓRIO ENCASTRE SLEEK 900x458 CFT | | | |
| S20202600000000 | LAVATÓRIO ENCASTRE SLEEK 1000x458 | 1002 | 850 | 14 |
| S20202611700000 | LAVATÓRIO ENCASTRE SLEEK 1000x458 CFT | | | |



Dimensões em mm

PRODUTOS ASSOCIADOS:

Os produtos apresentados seguem especificações técnicas internas da Sanitana S.A. As dimensões são meramente indicativas. Para instalação à medida apenas devem ser consideradas as dimensões retiradas da peça a ser aplicada. Reservamos o direito de fazer alterações técnicas que permitam melhorar a funcionalidade dos nossos produtos sem aviso prévio.

MODEL FEATURES:

- MATERIAL: *Solidsurface*
- SPECIFICATIONS: *Solidsurface* washbasin for Wall-Hung application, without overflow. Fixing Kit included.

CAN BE SUPPLIED WITH OR WITHOUT: Tap hole - Towel rail.

- STANDARDS: All Sleek washbasins intended for domestic purpose and personal hygiene, when installed and maintained in accordance with the manufacturer's instructions, satisfy the requirements of the **standard EN 31; UNE-EN31; NF - EN 31; NF D 11 - 101; EN 14688**

- AVAILABLE COLOURS AND FINISHES: White / Matte

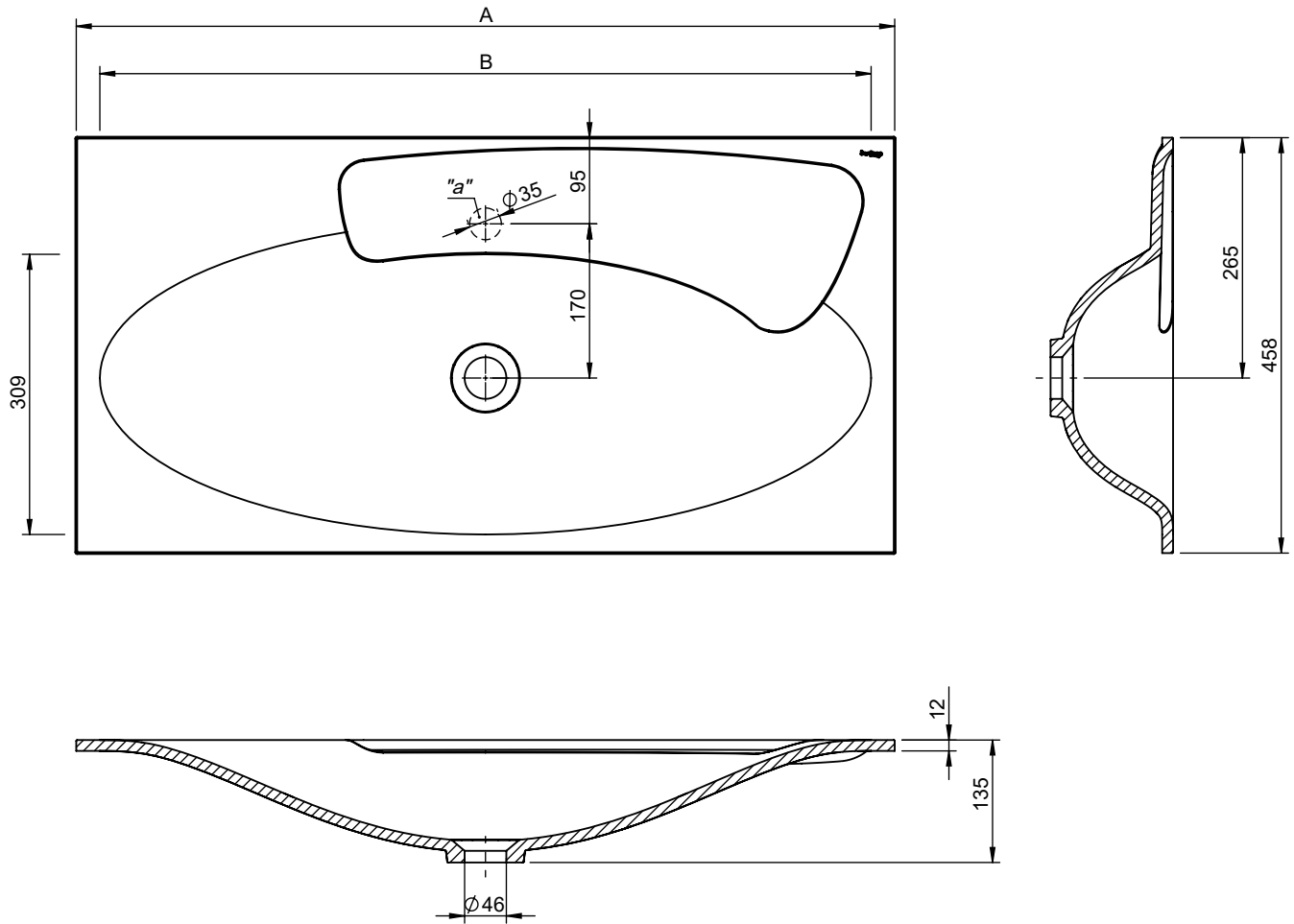
- WEIGHT: See table

PEÇA:

- DESCRIPTION: Furniture washbasin
- SERIES: SLEEK
- VERSION: Sleek 600 / 800 / 900 / 1000
- REF: See table

Technical Data Sheet

"a" Only in tap hole version



| REF.: | DESCRIPTIONS: | A | B | WEIGHT |
|-----------------|-------------------------------------|------|-----|--------|
| S2020230000000 | BUILT-IN WB SLEEK 600x458 WHITE | 602 | 550 | 9kg |
| S20202311700000 | BUILT-IN WB SLEEK 600x458 TH WHITE | | | |
| S2020240000000 | BUILT-IN WB SLEEK 800x458 WHITE | 802 | 750 | 12 Kg |
| S20202411700000 | BUILT-IN WB SLEEK 800x458 TH WHITE | | | |
| S2020250000000 | BUILT-IN WB SLEEK 900x458 WHITE | 902 | 850 | 13 |
| S20202511700000 | BUILT-IN WB SLEEK 900x458 TH WHITE | | | |
| S2020260000000 | BUILT-IN WB SLEEK 1000x458 WHITE | 1002 | 850 | 14 |
| S20202611700000 | BUILT-IN WB SLEEK 1000x458 TH WHITE | | | |



Dimensions in mm

RELATED PRODUCTS: