

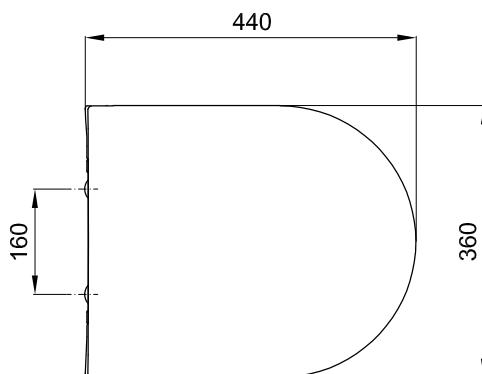
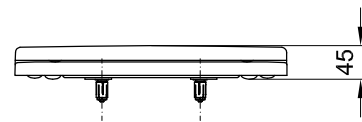
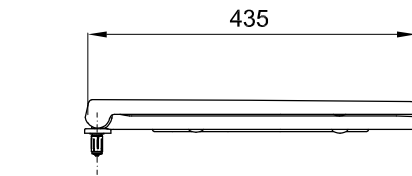
Sanitana

CARACTERÍSTICAS DO MODELO:

- MATERIAL: TERMODUR
- ACESSÓRIO DE BANHO
- PROVIDO DE DOBRADIÇA DE QUEDA AMORTECIDA E KIT DE FIXAÇÃO
- PESO: 2.7KG

PEÇA:

- DESCRIÇÃO: TAMPO PARA SANITA
- SERIE: LOFT
- VERSÃO: QUEDA AMORTECIDA
- REF: S802009618...00

CROQUIS COM DIMENSÕES GERAIS E DE LIGAÇÃO:**COMPONENTES INCLUÍDOS:****PRODUTOS ASSOCIADOS:**

Os produtos apresentados seguem especificações técnicas internas da Sanitana SA. As dimensões são meramente indicativas. Para instalação à medida apenas devem ser consideradas as dimensões retiradas da peça a ser aplicada. Reservamos o direito de fazer alterações técnicas que permitam melhorar a funcionalidade dos nossos produtos sem aviso prévio.

Sanitana

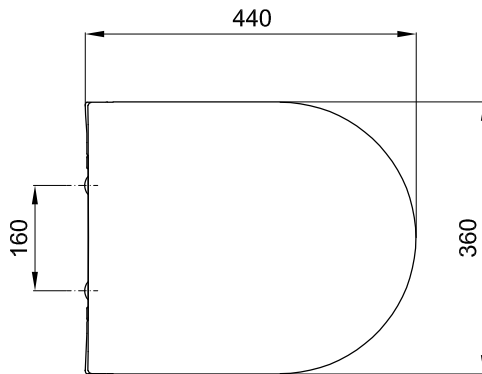
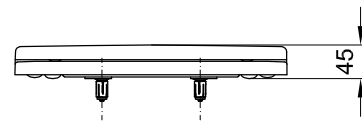
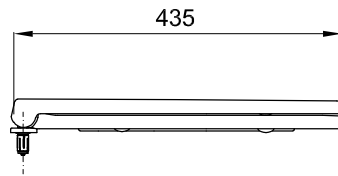
FEATURES OF THE MODEL:

- MATERIAL: TERMODUR
- PROVIDED WITH HINGE FOR SOFT CLOSE AND FIXING KIT
- TWO YEARS WARRANTY
- WEIGHT: 2.7KG

PART:

- DESCRIPTION: SEAT&COVER TOILET
- SERIES: LOFT
- VERSION: SOFT CLOSE
- REF: S802009618...00

SKETCH WITH DIMENSIONS AND CONNECTIONS:



INCLUDED COMPONENTS:

RELATED PRODUCTS:

The products presented follow technical specifications Sanitana SA. The dimensions are approximate. For installation as only to be considered the dimensions of the part to be removed applied. We reserve the right to make technical changes to improve the functionality of our products without notice.