



### Ficha Técnica

ESBOÇO COM DIMENSÕES GERAIS E DE LIGAÇÃO

Código:

GT079714

Descrição: Monocomando de parede para lavatório

Peso: 2.5Kg

Características: Monocomando para encastrar

Produto: Latão cromado

Aplicação: Locais de higiene corporal

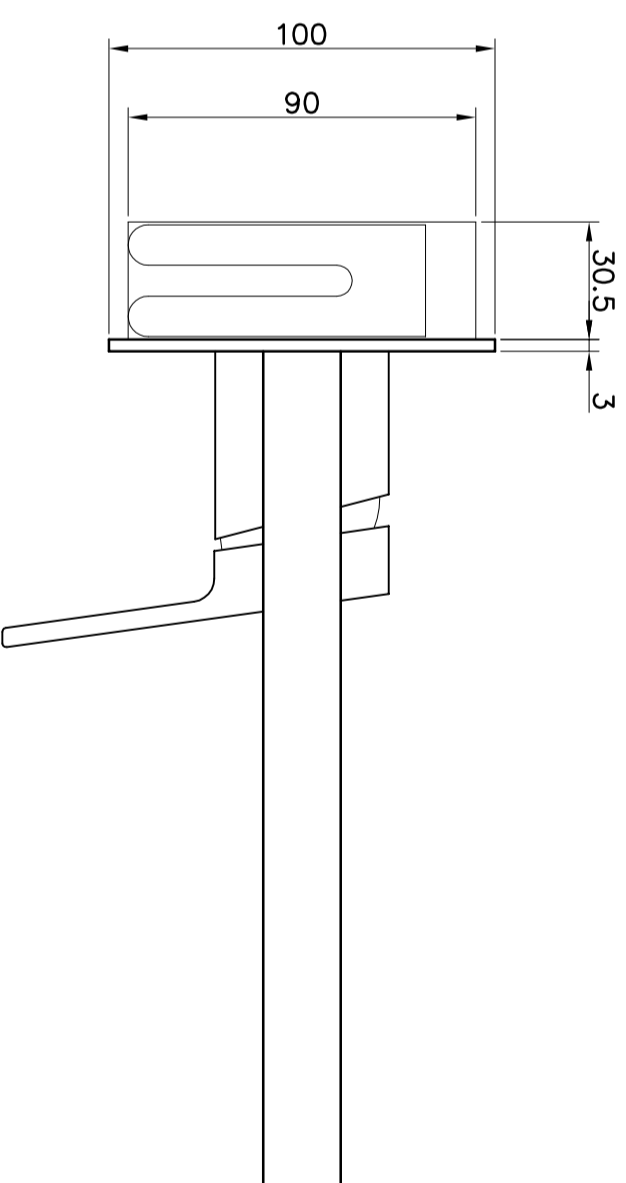
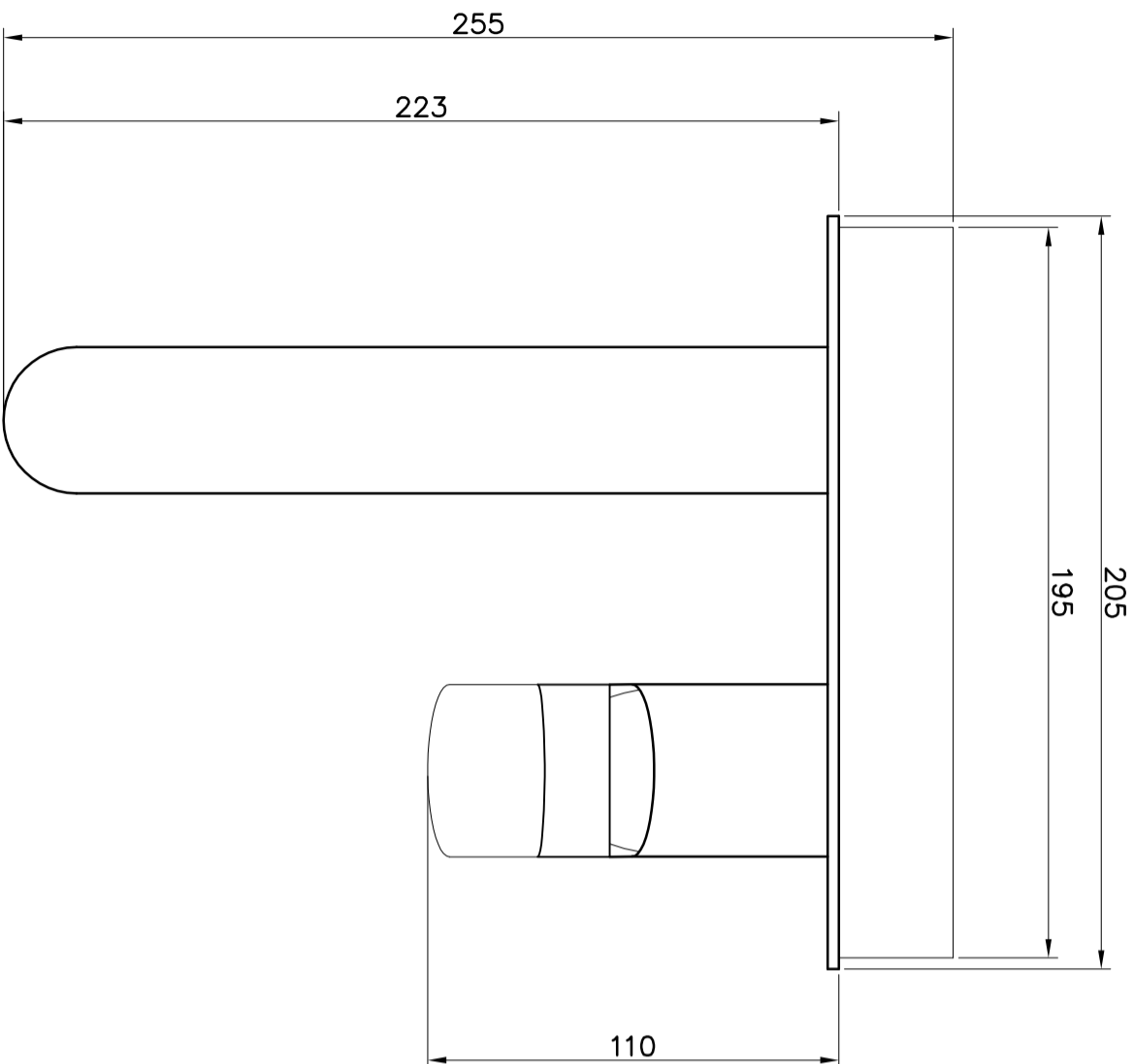
Marcas: Sanitana

Fabricante: SANITANA – Fábrica de Sanitários de Anadia S.A. – Zona Industrial de Anadia – Apartado 45

3781 Anadia (Portugal) – tlf.231519500 – fax.231511024 – E-MAIL: [info@sanitana.com](mailto:info@sanitana.com)

[www.sanitana.com](http://www.sanitana.com)

Série: FLOW Código do produto: TFLLP001M0



#### PLANOS COMPLEMENTARES:

Edição	Modificação	Data	Des.	Verif.	Data:	Desenhou:	Escala:	Coloquem:
-	-	-	-	-	-	-	-	-
-	-	-	-	-	05/05/2010	José Gabriel	1/2	Milímetros
								Rui Rolo