

Descrição: Monocomando FLOW p/ lavatório sem vda

Peso: 1,32 Kg

Características: Sem válvula de descarga automática

Produto: Latão Cromado

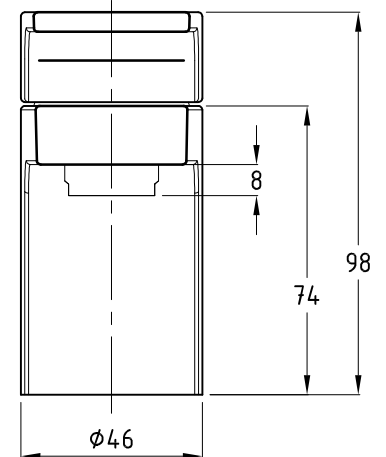
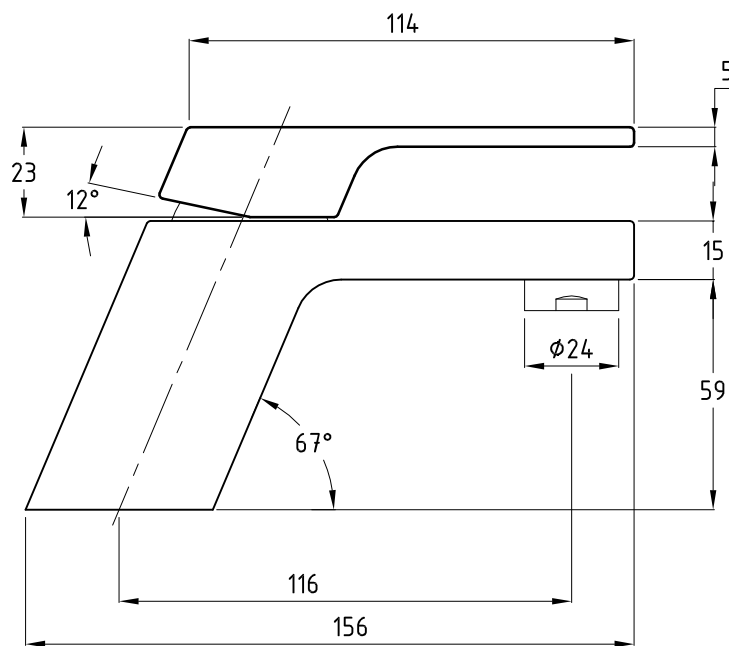
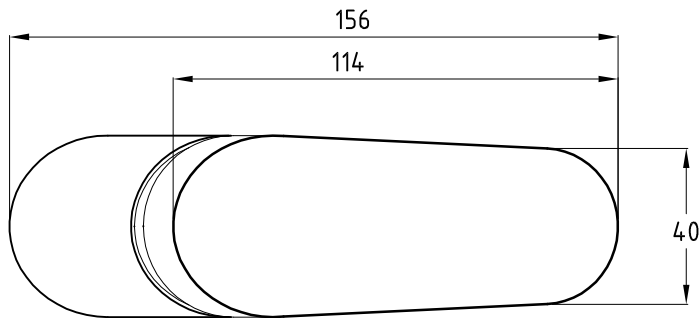
Aplicação: Locais de higiene corporal

Marcas: Sanitana

 Fabricante: SANITANA - Fábrica de Sanitários de Anadia S.A. - Zona Industrial de Anadia - Apartado 45  
 3781 Anadia (Portugal) - tlf.231519500 - fax.231511024 - E-MAIL: info@sanitana.com

www.sanitana.com

 Série: **FLOW**

 Código do produto: **TFLLO601MO**

**PLANOS COMPLEMENTARES:**

-

-

-

Edição	Modificação	Data	Des.	Verif.	Data:	Cotagem:
					27/05/2008	Aproximada em milímetros
					Desenhou: Jorge Vieira	Aprovou:
					Escala: 1/2	Rui Gomes