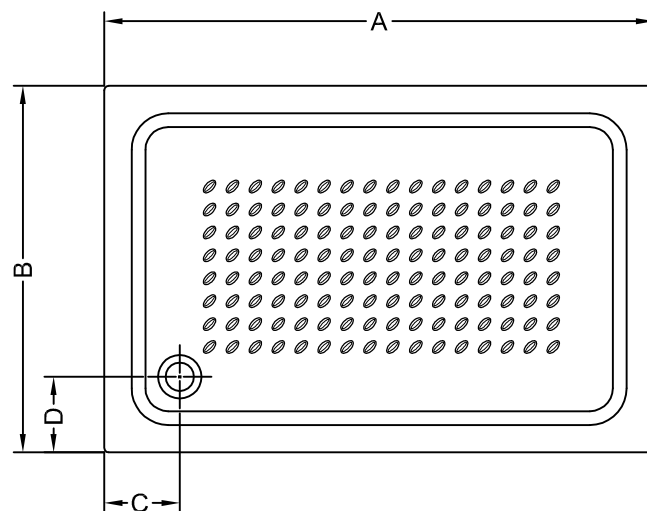
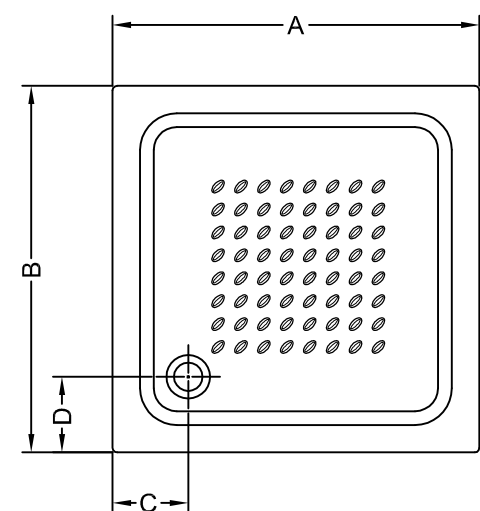




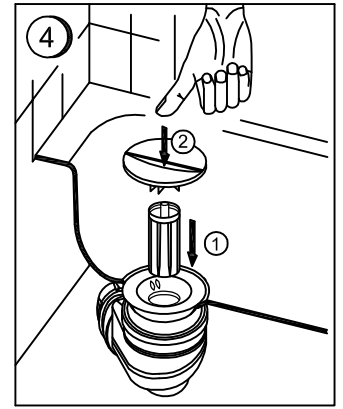
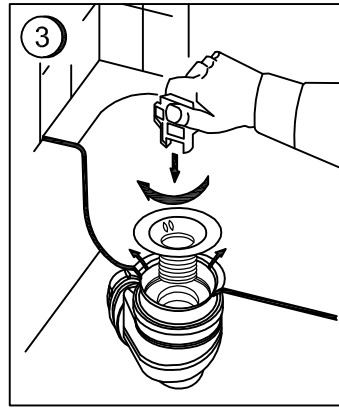
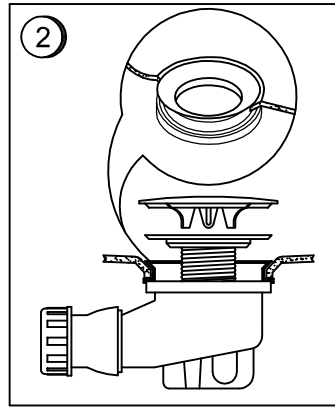
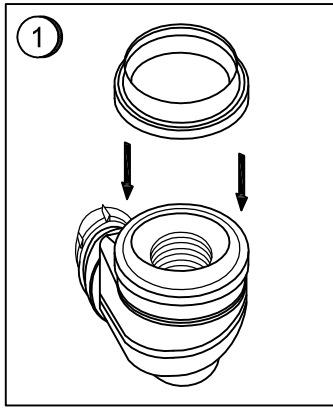
## Bases de chuveiro / Platos de ducha / Shower tray

### JULIA



	Ref.	A	B	C	D	E	F
	B70C5D	700 ±5	700 ±5	165	165	75	Ø62 <sup>+3</sup> <sub>-2</sub>
	B80C5D	800 ±5	800 ±5	165	165	75	Ø62 <sup>+3</sup> <sub>-2</sub>
	B90C5D	900 ±5	900 ±5	165	165	75	Ø62 <sup>+3</sup> <sub>-2</sub>
	B9075C5D	900 ±5	750 ±5	165	165	75	Ø62 <sup>+3</sup> <sub>-2</sub>
	B10080C5D	1000 ±5	800 ±5	165	165	75	Ø62 <sup>+3</sup> <sub>-2</sub>
	B12080C5D	1200 ±5	800 ±5	165	165	75	Ø62 <sup>+3</sup> <sub>-2</sub>
	B14080C5D	1400 ±5	800 ±5	165	165	75	Ø62 <sup>+3</sup> <sub>-2</sub>
	B16080C5D	1600 ±5	800 ±5	165	165	75	Ø62 <sup>+3</sup> <sub>-2</sub>

mm



### Português

Esta base de duche pode ser instalada como se mostra nas vinhetas:

1. Embutido.
2. Semi-embutido com apoio.
3. Apoiado em caixa de areia ou pés reguláveis.

### Español

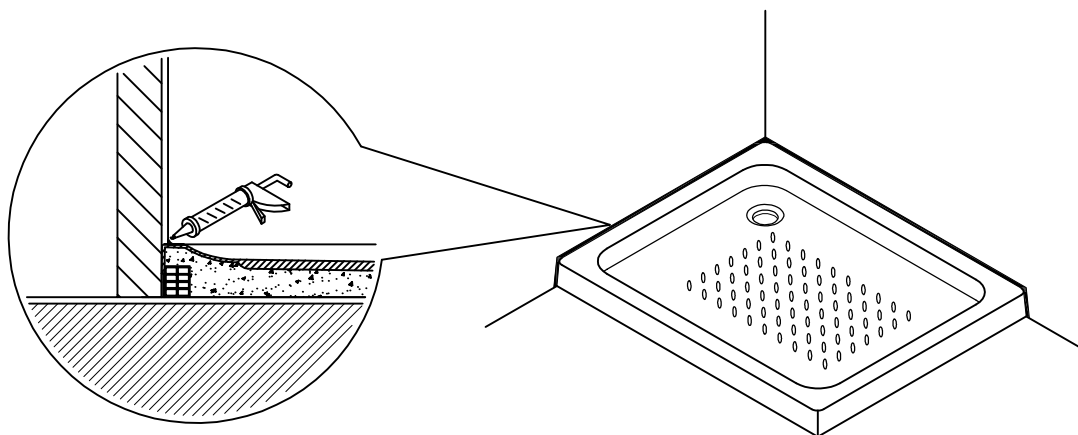
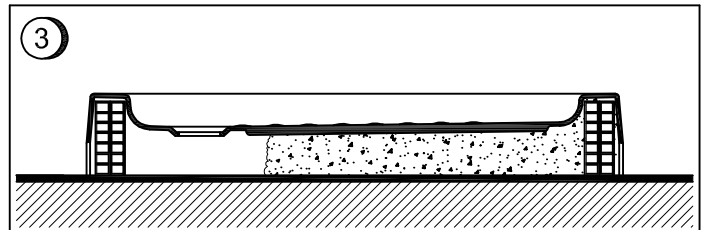
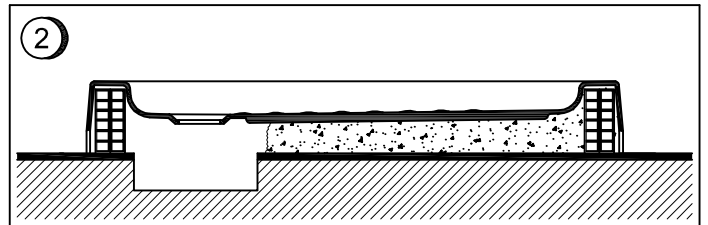
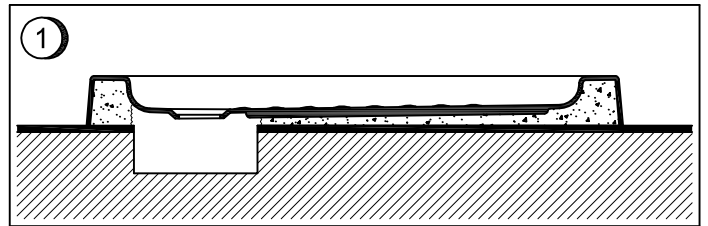
Este plato de ducha puede instalarse según se muestra en las viñetas:

1. Empotrado.
2. Semiempotrado con apoyo.
3. Soportado sobre la base de caja de arena o pies ajustables.

### English

This shower tray can be installed as shown in the drawings:

1. Embedded.
2. Semi-embedded supported.
3. Based in box sand or adjustable feet.



### Manutenção

Evitar qualquer contacto com lacas, removedor de verniz de unhas, dissolventes orgânicos, cigarros acesos, etc...  
 Não limpar com produtos e esfregões abrasivos ou vapor, só com água e sabão.

### Mantenimiento

Evite todo contacto con lacas, quitaesmalte de uñas, disolventes orgánicos, cigarrillos encendidos, etc...  
 No limpiar con productos y estropajos abrasivos o vapor, solo con agua y jabón.

### Maintenance

Avoid all contact with lacquers, nail varnish remover, organic solvents, lighted cigarettes, etc...  
 Do not clean with abrasive products, scourers or steam. Use soapy water only.

**SANITANA - Fábrica de Sanitários de Anadia, S.A.**  
**Zona Industrial de Anadia - Apartado 45 - 3781-909 ANADIA (PORTUGAL)**  
 tlf.+351 231519500 - fax.+351 231519501  
 www.sanitana.com E-MAIL: info@sanitana.com