

Sanitana

CARACTERÍSTICAS DO MODELO:

MATERIAL: Chapa Acrílica de 3.2 mm s/norma EN263 (NF)

ESPECIFICAÇÕES:

- Utiliza válvula de Ø90 mm (válvula não incluída)
- Antiderrapante

NORMAS: EN 14527 - CL1 + CL2

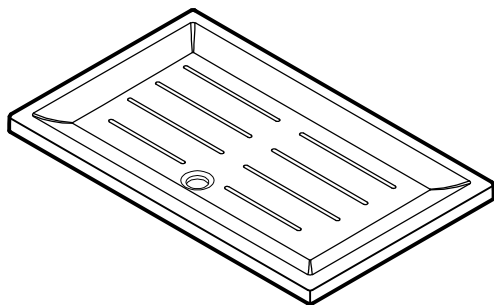
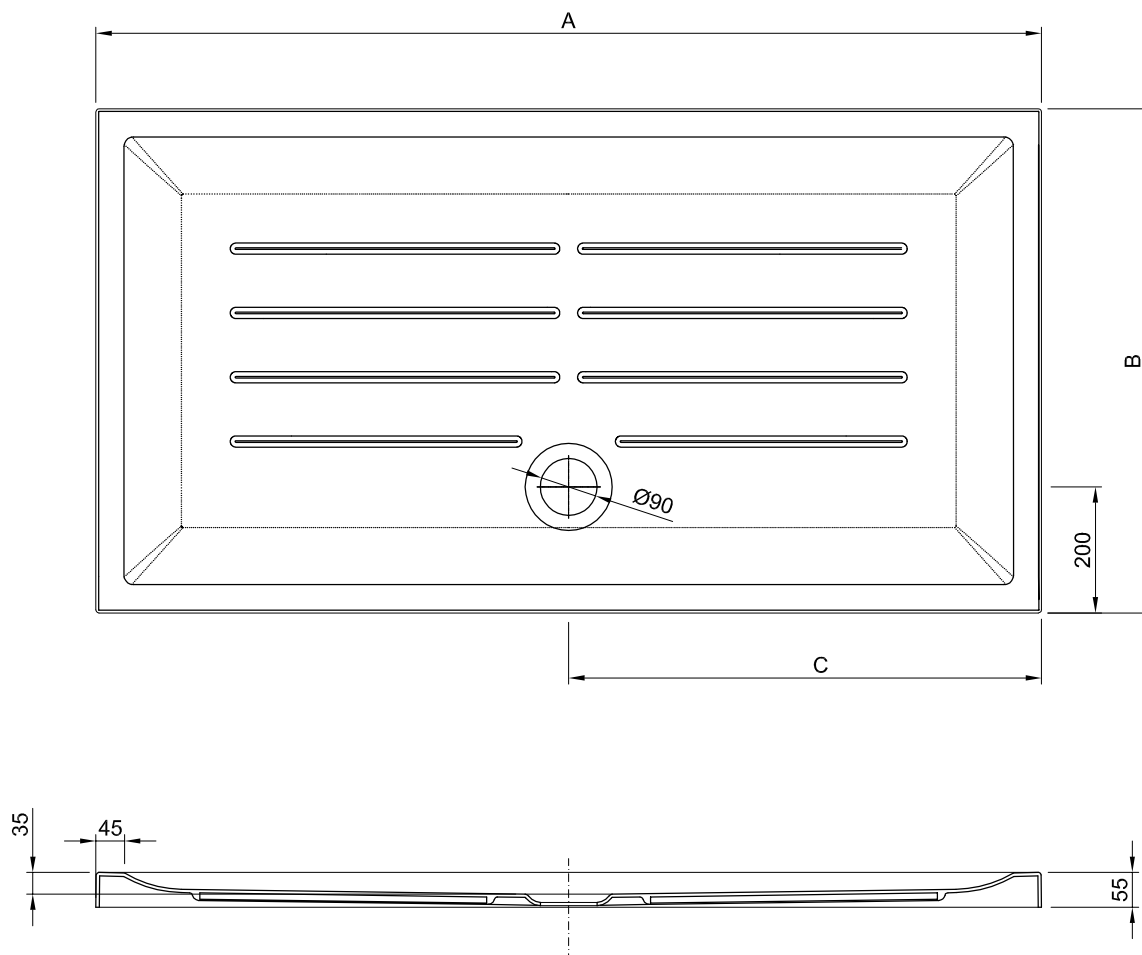
CORES DISPONÍVEIS: Branco

PESO: Consultar tabela

PEÇA:

- DESCRIÇÃO: Base de chuveiro acrílica rectangular
- SERIE: VITA
- VERSÃO: Rectangular com cuba de 35 mm e aba integral de 55 mm
- REF: Consultar tabela

Ficha Técnica



AxB	REF.	A	B	C	PESO (Kg)
1000x800	B10080VT3S	1000	800	500	12
1100x800	B11080VT3S	1100		550	14
1200x800	B12080VT3S	1200		600	15
1300x800	B13080VT3S	1300		650	16
1400x800	B14080VT3S	1400		700	17
1500x800	B15080VT3S	1500		750	18
1600x800	B16080VT3S	1600		800	19
1700x800	B17080VT3S	1700		850	23
1800x800	B18080VT3S	1800		900	24

Dimensões em mm

PRODUTOS ASSOCIADOS:

Designações	Ref.
Válvula de descarga de Ø 90 mm	22367

Os produtos apresentados seguem especificações técnicas internas da Sanitana S.A. As dimensões são meramente indicativas. Para instalação à medida apenas devem ser consideradas as dimensões retiradas da peça a ser aplicada. Reservamos o direito de fazer alterações técnicas que permitam melhorar a funcionalidade dos nossos produtos sem aviso prévio.



MODEL FEATURES:

MATERIAL: Crosslinked cast acrylic sheet with 3.2 mm acc/standard EN263 (NF)

SPECIFICATIONS:

- Uses Ø 90 mm shower waste (shower waste not included)
- Antislip
- Extra flat

EUROPEAN STANDARDS: EN 14527 - CL1 + CL2

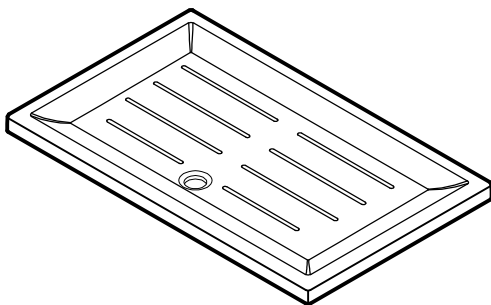
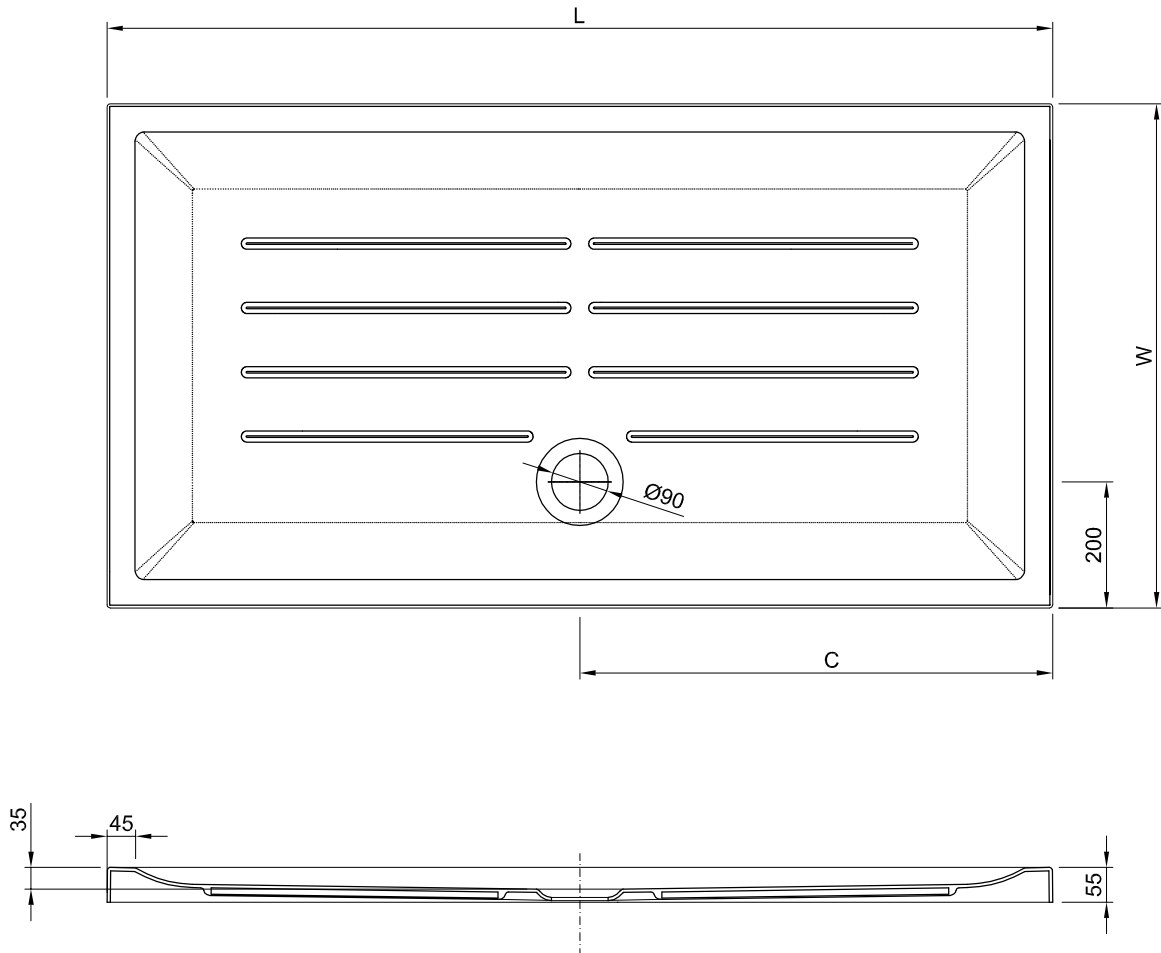
AVAILABLE COLORS: White

WEIGHT: See table

PART:

- DESCRIPTION: Rectangular shower tray
- SERIES: VITA
- VERSION: Rectangular with 35 mm deep shower tray and 55 mm integral upstands
- REF: See table

Technical Sheet



LxW	REF.	L	W	C	WEIGHT (Kg)
1000x800	B10080VT3S	1000	800	500	12
1100x800	B11080VT3S	1100		550	14
1200x800	B12080VT3S	1200		600	15
1300x800	B13080VT3S	1300		650	16
1400x800	B14080VT3S	1400		700	17
1500x800	B15080VT3S	1500		750	18
1600x800	B16080VT3S	1600		800	19
1700x800	B17080VT3S	1700		850	23
1800x800	B18080VT3S	1800		900	24

Dimensions in mm

RELATED PRODUCTS:

Designations	Ref.
Ø 90 mm shower waste	22367

FICHA Nº: GT077194a

The products presented follow technical specifications by Sanitana S.A. Dimensions provided are indicative only. For custom installation, should only be considered the dimensions measured directly on the part to be installed. We reserve the right to make technical changes to improve the functionality of our products without prior notice.