

Sanitana

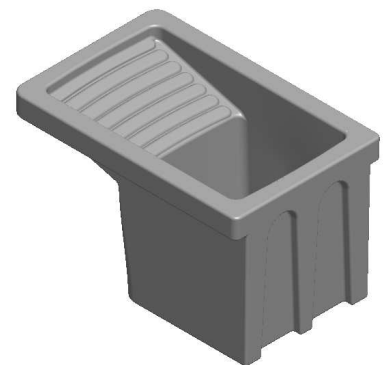
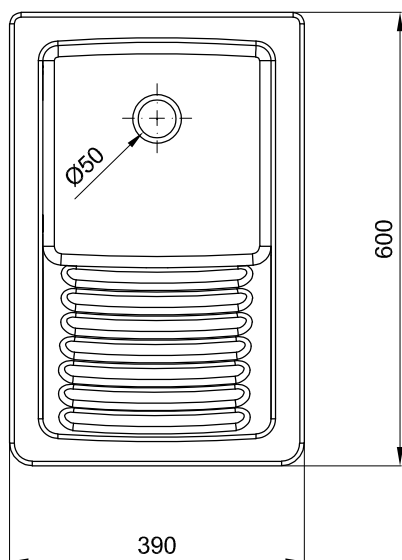
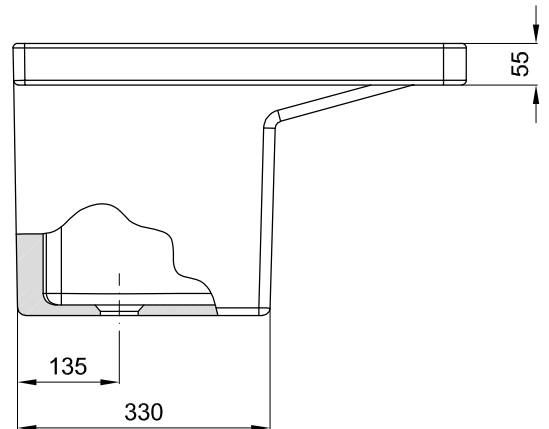
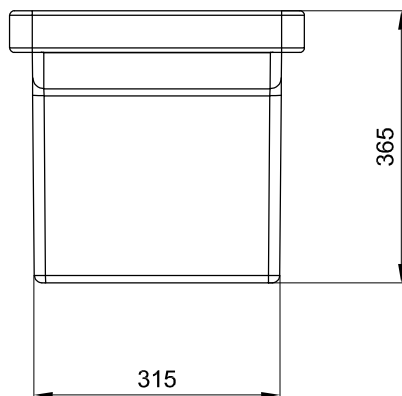
CARACTERÍSTICAS DO MODELO:

- MATERIAL: GRÉS FINO
- LAVA - ROUPA COM OPÇÃO DE ENCASTRAR EM MÁRMORE OU ALVENARIA
- GARANTIA DE 2 ANOS
- PESO: 23.0KG

PEÇA:

- DESCRIÇÃO: LAVA ROUPA
- SERIE: GENTIL
- VERSÃO: ENCASTRAR
- REF: S101001252...00

CROQUIS COM DIMENSÕES GERAIS E DE LIGAÇÃO:



COMPONENTES INCLUÍDOS:

PRODUTOS ASSOCIADOS:

Os produtos apresentados seguem especificações técnicas internas da Sanitana SA. As dimensões são meramente indicativas. Para instalação à medida apenas devem ser consideradas as dimensões retiradas da peça a ser aplicada. Reservamos o direito de fazer alterações técnicas que permitam melhorar a funcionalidade dos nossos produtos sem aviso prévio.

Sanitana

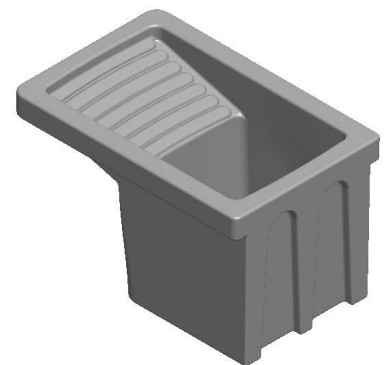
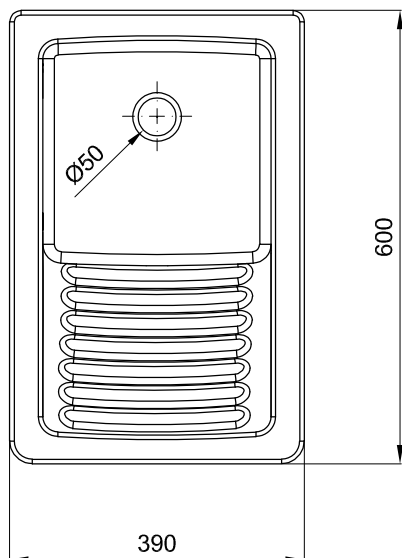
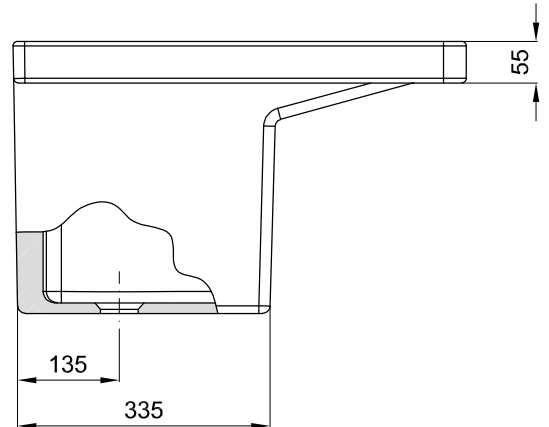
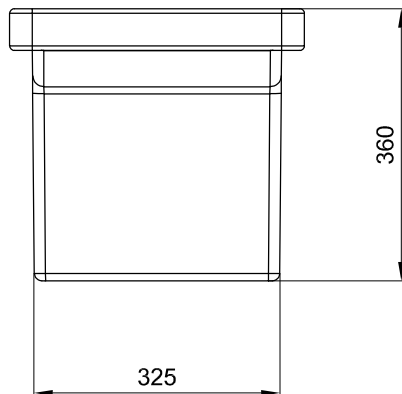
FEATURES OF THE MODEL:

- MATERIAL: FIRE CLAY
- LAUNDRY SINK WITH OPTION TO BUILT IN MARBLE OR MASONRY
- TWO YEARS WARRANTY
- WEIGHT: 23.0KG

PART:

- DESCRIPTION: LAUNDRY SINK
- SERIES: GENTIL
- VERSION: RECESSED
- REF: S101001252...00

SKETCH WITH DIMENSIONS AND CONNECTIONS:



INCLUDED COMPONENTS:

RELATED PRODUCTS:

The products presented follow technical specifications Sanitana SA. The dimensions are approximate. For installation as only to be considered the dimensions of the part to be removed applied. We reserve the right to make technical changes to improve the functionality of our products without notice.