

SCDRW-000000025a

PEÇA:

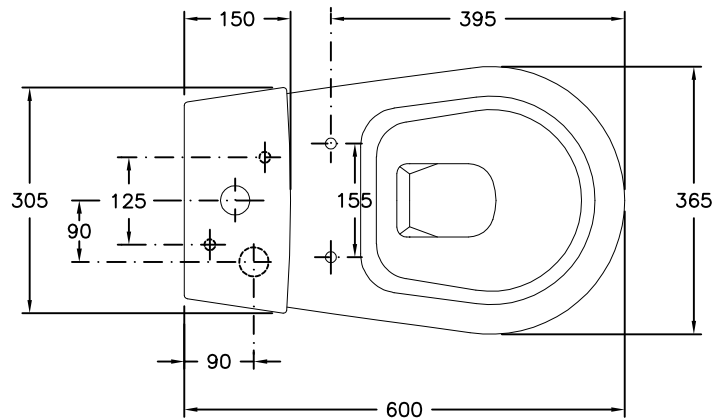
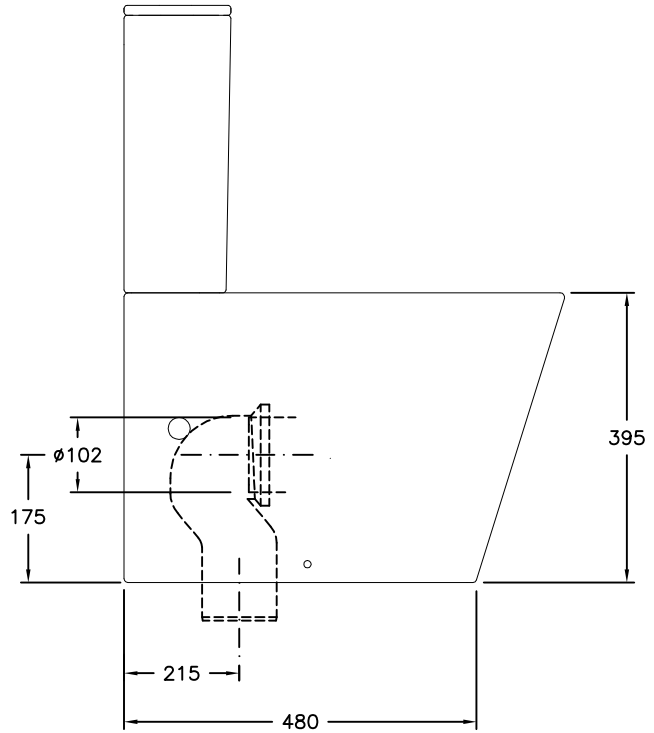
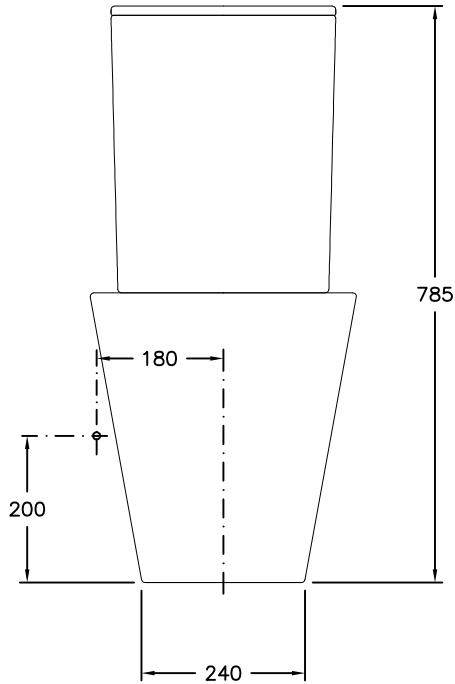
- DESCRIÇÃO: SANITA DE PÉ BTW C/ DESCARGA DIRECTA E TANQUE BAIXO DE ALIMENTAÇÃO INFERIOR
- SÉRIE: GLAM
- MODELO: BTW COMPACTA
- Ref.: GLSC4T/GLTC4



ZONA INDUSTRIAL DE ANADIA, APARTADO 45
 3780 ANADIA (PORTUGAL) tlf.231519500 fax.231511024

The presented products follow technical specifications from Sanitana SA. The dimensions on the pieces are merely a reference. We reserve the right to introduce technical improvements in our products without previous advice.

Os produtos apresentados seguem especificações técnicas internas da Sanitana SA. As dimensões são meramente indicativas. Reservamos o direito de fazer alterações técnicas que permitam melhorar a funcionalidade dos nossos produtos sem aviso prévio.



				DATA:	DES. Nº.
				14/01/2013	SCDRW-000103941
				DESENHOU:	APROVOU:
REV.	MODIFICAÇÃO	DATA	DES.	B. Alves	F. J. Fdez